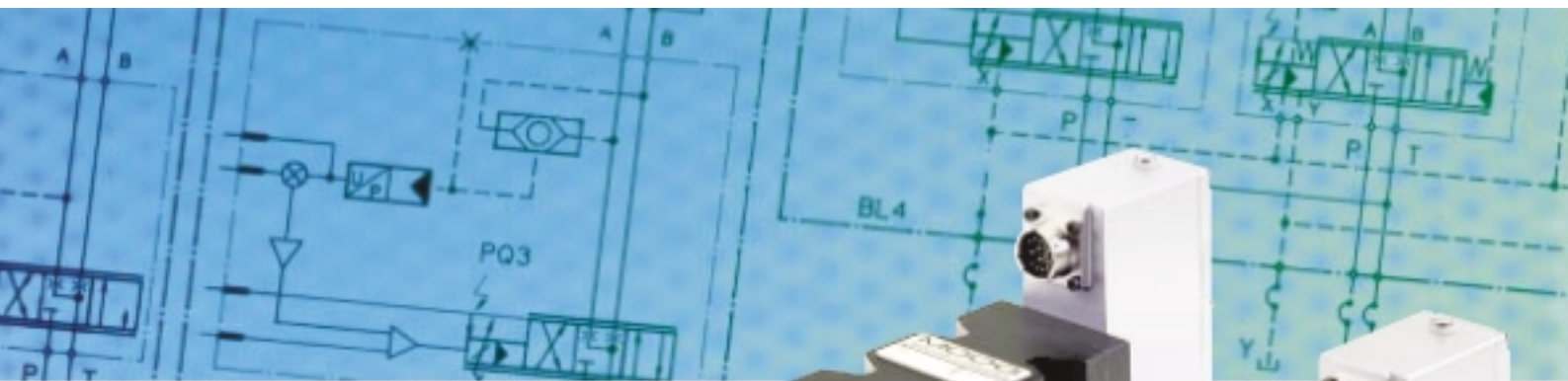


# MOOG

D633, D634 直动式  
伺服阀

**DDV**  
Direct Drive Valve





## MOOG直动式伺服阀的特点

- 低泄漏。无先导级流量。由于无先导级内泄漏，因此功耗较低，尤其适用于多阀控制的系统中。
- 阀芯驱动力大。永磁式线性力马达输出的驱动力为电磁铁的两倍，且可保持长期、恒定的使用。
- 动态响应高。由于线性力马达具有很高的无阻尼自然频率（250Hz），因此直动式伺服阀的动态响应较高，且与系统压力无关。
- 低滞环和高分辨率使系统具有优异的重复精度。
- 当断电或电缆损坏或紧急停车时，阀芯会自动回复到对中弹簧所对应的中位而使负载处于安全状态。

## D633,D634 直动式伺服阀

MOOG D633,D634 直动阀（DDV）是具有内部阀芯位置电反馈的伺服阀。

与只能产生单方向驱动力的比例电磁铁相比，永磁式线性力马达可直接双向驱动阀芯，对中弹簧作用在阀芯上使其复位。阀芯的位置反馈和脉宽调制（PWM）电路全部集成在阀中。

由于采用阀芯位置电反馈和大驱动力的线性力马达，DDV 阀具有很高的分辨率，并使系统具有优良的控制性能。

阀内电路板包含了用于驱动线性力马达的脉宽调制（PWM）和控制阀芯位置的电路，电路板按 IP65 防护等级安装在阀体内。

D633 和 D634 直动阀内的电路为伺服阀和用户的系统计算机建立了一个简单的操作界面。

如果系统电源切断时，阀内的阀芯对中弹簧可将阀芯回复至中位，而无需使用外力。

### 注意：

- 1、阀是用于控制流量的节流装置。当阀的阀芯位置不变，而节流口的压降发生变化时（如由油液粘度变化，系统压力变化或负载压力变化等因素引起），阀的负载流量大小将随之改变。
- 2、安装伺服阀之前，必须先清洗液压系统。
- 3、另请务必参阅第 6 页有关电气方面的注意事项。

- 良好的控制性能。直动式伺服阀具有很高的阀芯位置回路增益，因此阀的稳定性和动态响应性能非常好。
- 可监测阀芯的位置。直动阀输出正比于阀芯实际位置的电信号，可通过此信号获得系统的运行情况，并对阀的维护十分有利。
- 中位故障保险功能。DDV 阀的弹簧对中设计可以消除瞬态液动力对复位的影响，而单一的电磁铁结构则受此影响较大。
- 防护等级为 IP65。
- 低功耗。线性力马达比电磁铁的功耗低，同时当阀芯在零位时几乎不消耗电流。
- 电气零位调节。电器调零可补偿由于负载变化所引起的零漂。

我们的质量控制系统已获得了 DIN EN ISO 9001 认证。



本产品样本用于为具有一定专业知识的客户提供技术信息和参数。为确保取得伺服系统各项功能和系统的安全性所需的所有参数，请对照此样本仔细查看产品的适用性。

## D633, D634 系列 工作原理

### 直动阀的工作原理

将与所期望的阀芯位移成正比的电信号输入阀内放大电路，此电信号将转换成一个脉宽调制(PWM)电流作用在线性力马达上，力马达产生推力推动阀芯产生一定的位移。同时激励器激励阀芯位移传感器(LVDT)产生一个与阀芯实际位移成正比的电信号，解调后的阀芯位移信号与输入指令信号进行比较，比较后得到的偏差

信号将改变输入至力马达的电流大小；直到阀芯位移达到所需值，阀芯位移的偏差信号为零。最后得到的阀芯位移与输入的电信号成正比。

### 阀的负载流量和阀的压降

阀的实际负载流量与阀芯位移及阀的压降有关。对阀输入额定信号(如+10VDC=使阀口100%全开)时，阀在额定压降下( $\Delta P_N=3.5\text{Mpa}$ /每一节流边)的负载流量为额定流量。对于阀口压降为其它值时，阀的负载流量则与阀的锐边节流口的压降的平方根成正比。

当阀的P、A、B和T口的平均流速小于30m/s时，阀的负载流量可用下式计算。

阀的负载流量计算式(阀口为锐边节流口)

$$Q=Q_N \sqrt{\frac{i P}{i P_N}}$$

Q[l/min]= 计算出的负载流量  
 $Q_N$ [l/min]= 伺服阀的额定流量  
 $\Delta p$ [Mpa]= 伺服阀的实际压降  
 $\Delta p_N$ [Mpa]= 伺服阀的额定压降

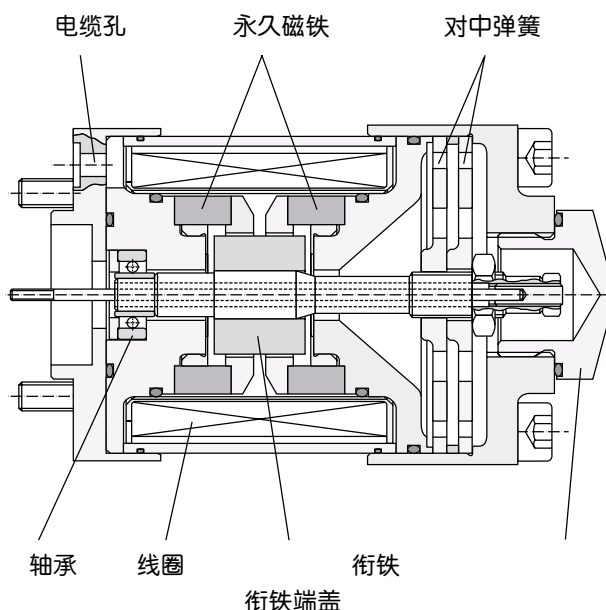
### 永磁式线性力马达的工作原理

DDV 阀所采用的线性力马达是永磁式差动马达。永久磁铁可为磁场提供部分所需的磁力，因此，这类力马达较比例电磁铁所需的电流要小。线性力马达可在中位产生左右两个方向的驱动力，推动阀芯产生两个方向的位移，驱动力及阀芯位移与输入的电流大小成正比。

阀在输出流量的过程中必须克服由于大刚度的对中弹簧所引起的弹簧力和一些外力(如流体动力、油液中的杂质所引起的摩擦力等)。阀芯在复位的过程中，对中弹簧力加上力马达的输

出力一齐推动阀芯回复到零位，使得阀芯对油液污染的敏感程度减弱。线性力马达在中位附近仅需要输入一个很小的电流。

比例电磁铁则需要两个电磁铁线圈来产生两个方向的驱动力，但这会降低阀的动态性能并相应提高成本。另外一种方案是采用单一电磁铁加上一个复位弹簧，但在电流被切断时，弹簧将推动阀芯至全开位置，这将导致负载运动失去控制。



# D633, D634 系列

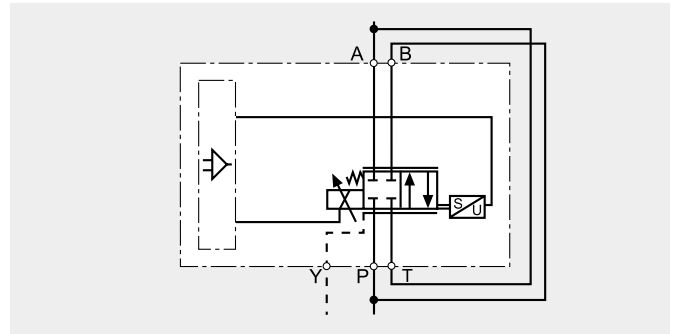
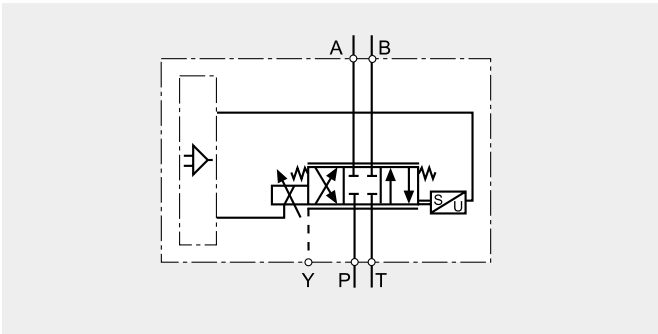
## 液压职能符号 / 剖面图

### 四通阀功能

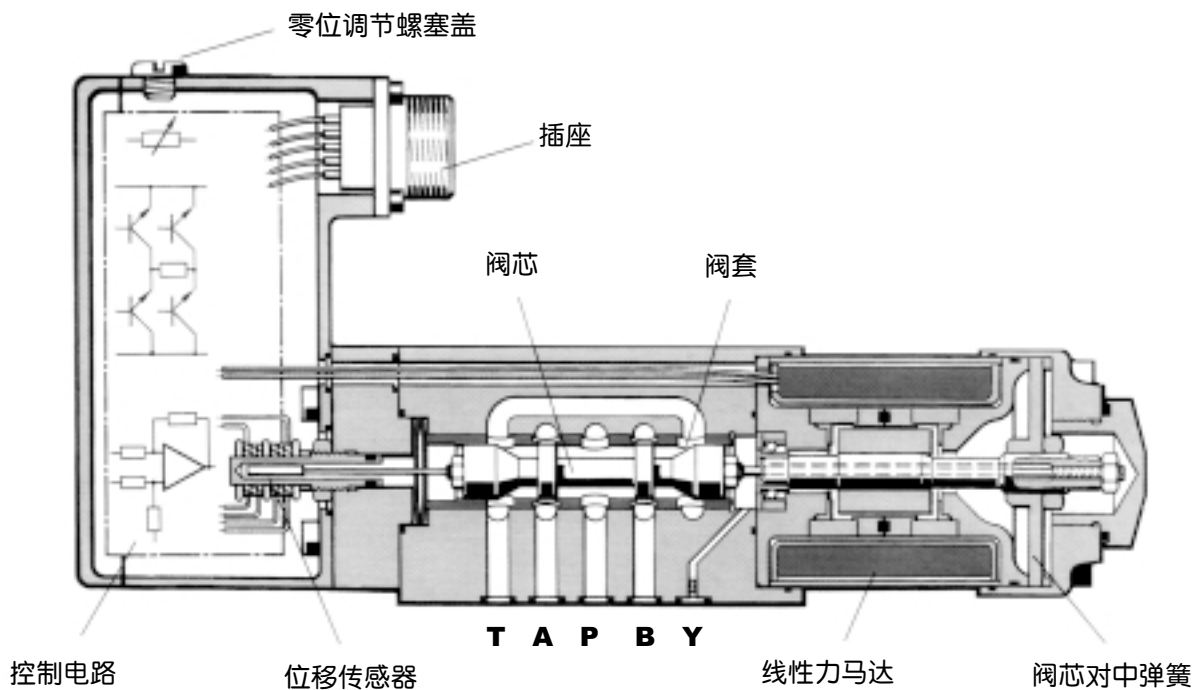
- 阀口 A 和 B 为流量控制口（节流控制）
- 若阀口 T 的压力  $P_T > 5\text{Mpa}$  时，则阀口 Y 必须单独接回油箱
- 用作三通阀时，阀口 A 或 B 须堵死
- 阀芯为零开口，另有 1.5%~3% 或 10% 重叠量的阀芯可供选择

### 2x2 通外接阀的功能

- 阀口 A 为流量控制口（节流控制）
- 阀口 Y 必须单独接回油箱
- 将阀口 P 和阀口 B、阀口 T 和阀口 A 在阀外连接



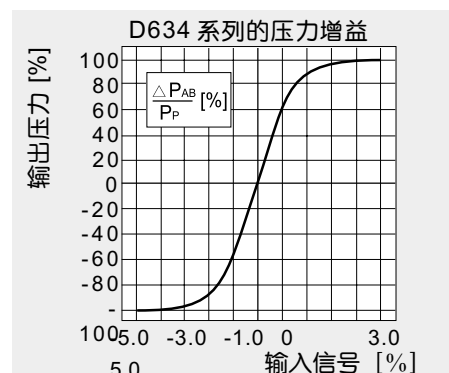
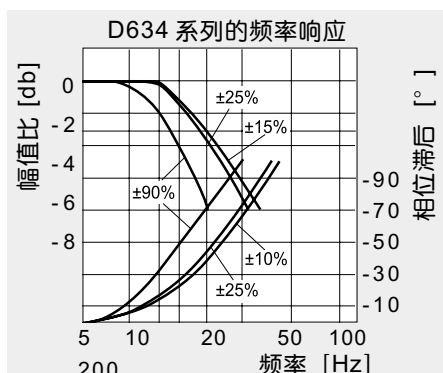
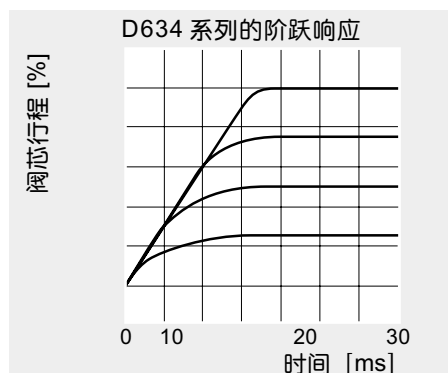
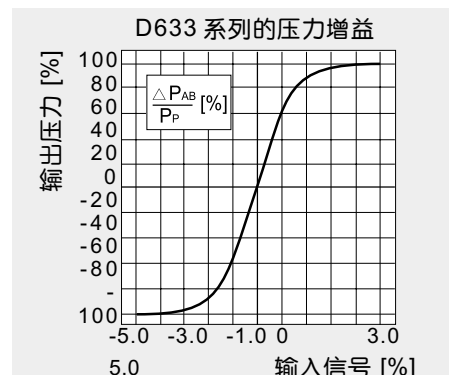
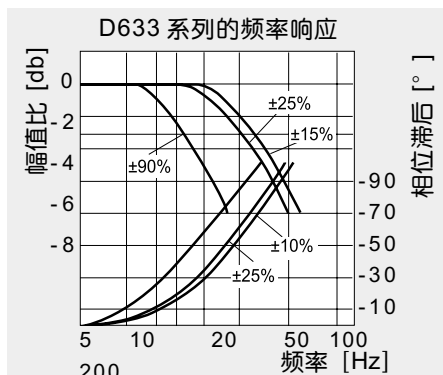
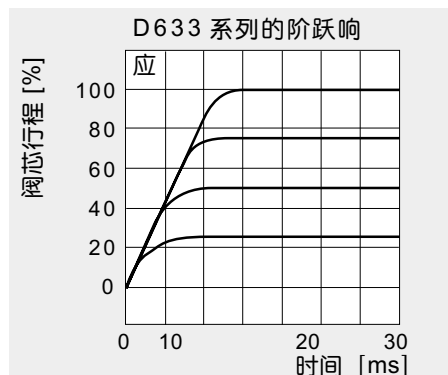
### 直动式伺服阀（DDV）的剖面图



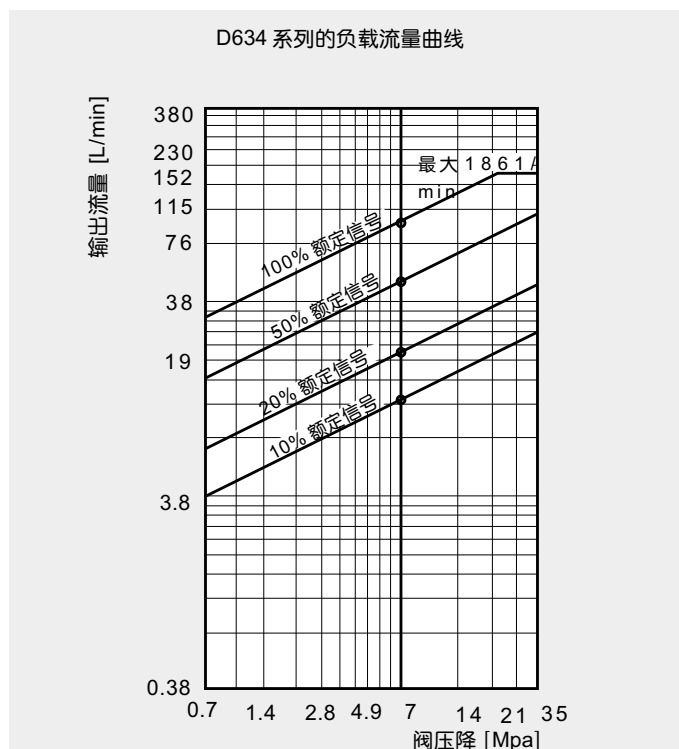
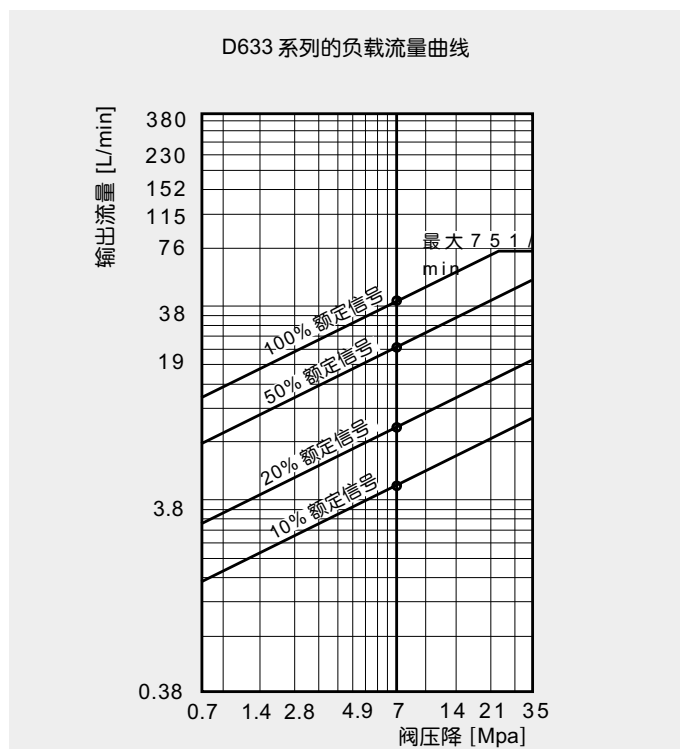
# D633, D634 系

## 列

### 典型特性曲线



以上曲线均在供油压力为  $P_s=14\text{MPa}$ ，油液粘度  $\nu=0.323\text{cm}^2/\text{s}$  条件下测得。



# D633, D634 系列

## 电气特性

注意:

### 1、 供电电压 $U_A = +24\text{VDC}$ (22~28VDC)

D633 系列的电流消耗为  $I_{A \max} = 1.2\text{A}$

D634 系列的电流消耗为  $I_{A \max} = 2.2\text{A}$ 。

|         |      |            |
|---------|------|------------|
| 阀的外接保险丝 | D633 | 1.6A (延迟型) |
|         | D634 | 2.5A (延迟型) |

### 2、 输入信号 (指令信号)

#### 2.1 电压指令信号 $0 \dots \pm 10\text{V}$

阀芯的行程正比于  $(U_D - U_E)$

阀口 100% 全开且阀口 P 与阀口 A 沟通、阀口 T 与阀口 B 沟通时,  $(U_D - U_E) = +10\text{V}$ 。对于单端信号可根据所期望的流动方向将 D 脚或 E 脚连接至参考电位 (通常为接地)。

#### 2.2 电流指令信号 $0 \dots \pm 10\text{mA}$

阀芯的行程正比于  $(I_D - I_E)$ 。

阀口 100% 全开且阀口 P 与阀口 A 沟通、阀口 T 与阀口 B 沟通时,  $(I_D - I_E) = +10\text{mA}$ 。可根据所期望的流动方向使用 D 脚或 E 脚, 未用的脚悬空。

#### 2.3 电流指令信号 $+4 \dots +20\text{mA}$

阀芯的行程正比于  $(I_D - 12\text{mA})$

阀口 100% 全开且阀口 P 与阀口 A 沟通、阀口 T 与阀口 B 沟通时,  $I_D = +20\text{mA}$ 。阀口全开且阀口 P 与阀口 B 沟通、阀口 T 与阀口 A 沟通时,  $I_D = +4\text{mA}$ 。使用 D 脚作为信号输入, C 脚悬空。

### 3、 阀芯实际位移监测输出

$I_F (+4 \dots +20\text{mA})$  对应于阀芯的实际位移。

阀口全开且阀口 P 与阀口 A 沟通、阀口 T 与阀口 B 沟通时,  $I_F = +20\text{mA}$ ; 阀口全开且阀口 P 与阀口 B 沟通、阀口 T 与阀口 A 沟通时,  $I_F = +4\text{mA}$

### 4、 所有的信号线 (包括外接的传感器连线) 必须使用扭绞线对并良好接地。屏蔽线采用星形接地法接至电源地(0V), 并与插座的外壳连接 (EMC)

### 5、 EMC: 满足 EN 55011/3.91 的 B 级要求, 符合 EN50081-1/01.92 和 EN 50082-2/03.95 的 A 级标准。

### 6、 保护接地电缆截面积 $0.65\text{mm}^2$

### 7、 在进行电气连接时, 必须进行有效的测量以确保当地的接地电势变化不会引起过大的地电流。

参见 MOOG 使用注意事项 AM 353E。

### 8、 可按用户要求提供防爆阀, 阀的防爆装置符合 EN 50018, 防爆等级为 EEx d 11B+H2 T4 和 EEx d 1。但安装尺寸及电器插头有所变化。

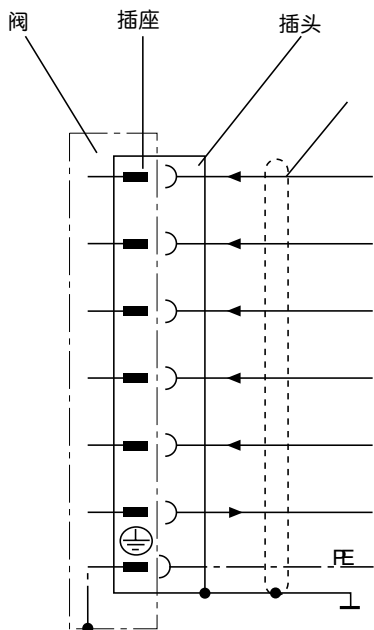
以上内容中的下标均代表插座中的各脚。

# D633, D634 系列

## 电气特性

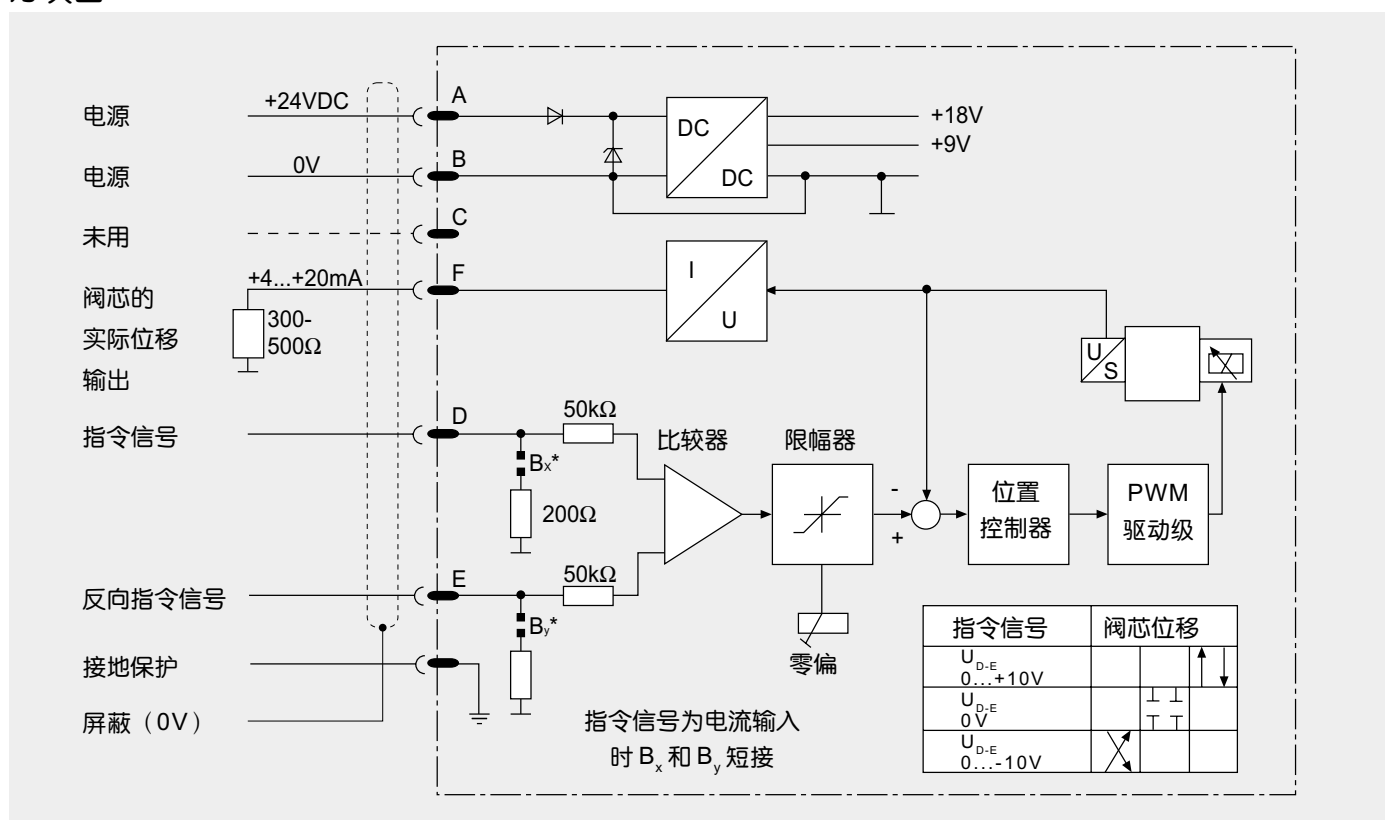
### 插座接线

阀上插座为 DIN43563 标准 6+PE 插座，配套插头（插头外壳）必须先做好保护性接地。螺纹为 7/8-20 UNF 2A

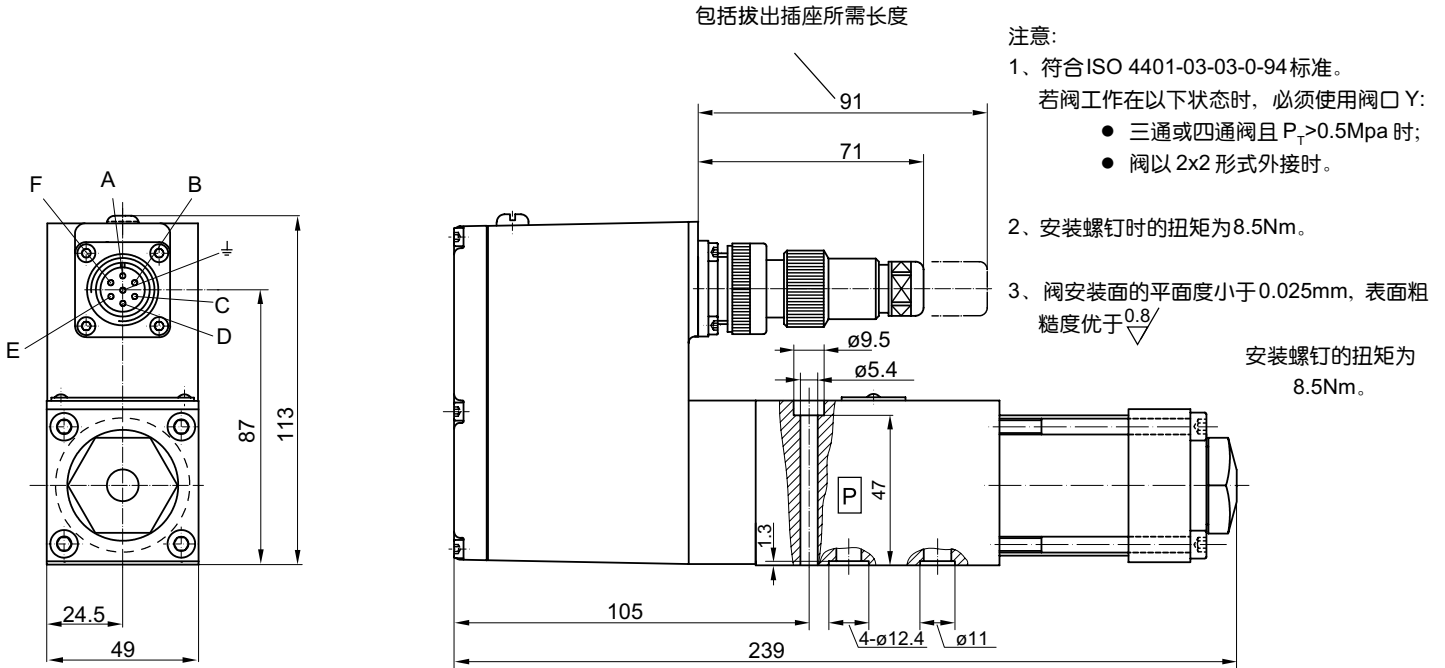


| 功能             | 电压指令<br>0...±10VDC                   | 电流指令<br>0...±10mA        | 电流指令<br>+4...+20mA        |
|----------------|--------------------------------------|--------------------------|---------------------------|
| 电源             | +24VDC(22 ~ 28VDC)                   |                          |                           |
| 电源 / 信号地       | ⊥ (0V)                               |                          |                           |
| 不用             |                                      |                          |                           |
| 指令信号           | 0...±10VDC<br>输入阻抗 = 50KΩ            | 0...±10mA<br>输入阻抗 = 200Ω | +4...+20mA<br>输入阻抗 = 200Ω |
| 反相信号指令         | 0...±10VDC<br>输入阻抗 = 50KΩ            | 0...±10mA<br>输入阻抗 = 200Ω | 不用                        |
| 阀芯实际位移<br>输出信号 | +4...+20mA<br>对地 (0V) 负载阻抗为 300-500Ω |                          |                           |
| 保护接地           |                                      |                          |                           |

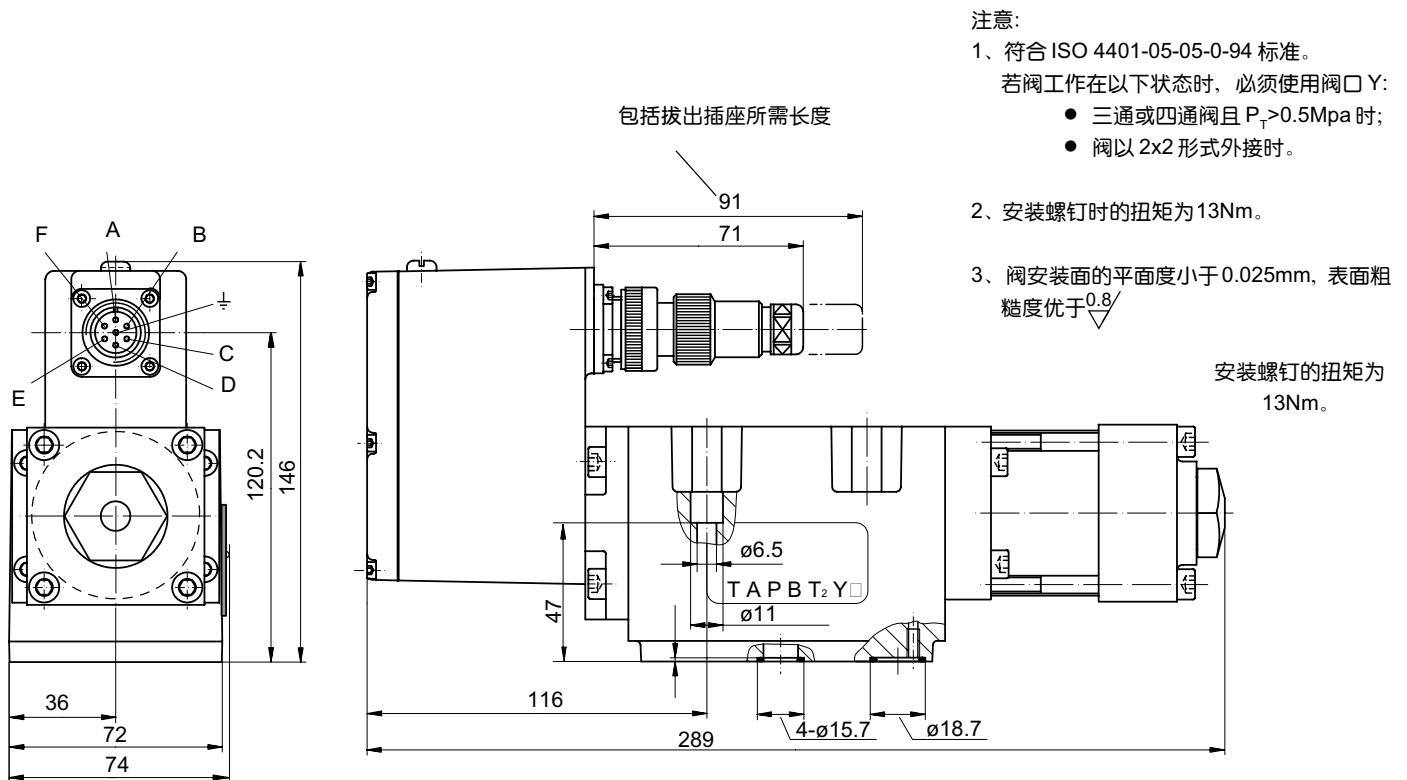
### 方块图



## D633, D634 系列 外形尺寸



## D634 系列





# D633, D634 系列

## 安装图 / 附件

### D633 系列安装图

ISO 4401-03-03-

0-94

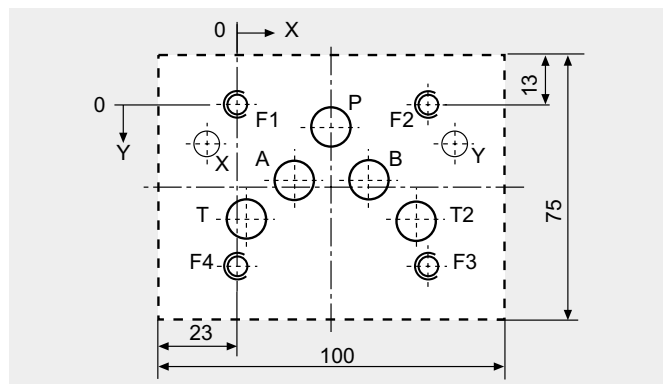
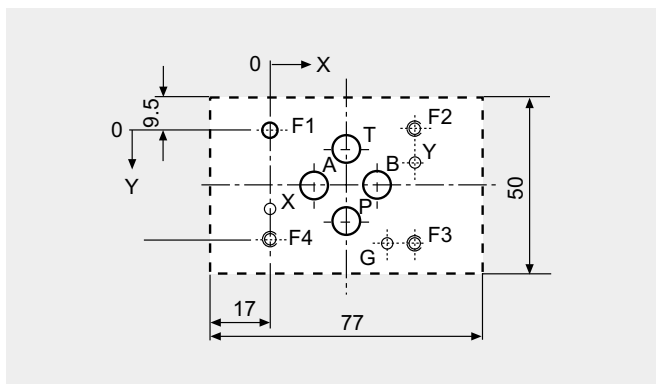
|   | P    | A    | B    | T    | X <sup>1)</sup> | Y    | F <sub>1</sub> | F <sub>2</sub> | F <sub>3</sub> | F <sub>4</sub> | G     |
|---|------|------|------|------|-----------------|------|----------------|----------------|----------------|----------------|-------|
|   | Ø7.5 | Ø7.5 | Ø7.5 | Ø7.5 |                 | Ø3.3 | M5             | M5             | M5             | M5             | 4     |
| x | 21.5 | 12.7 | 30.2 | 21.5 |                 | 40.5 | 0              | 40.5           | 40.5           | 0              | 33    |
| y | 25.9 | 15.5 | 15.5 | 5.1  |                 | 9    | 0              | -0.75          | 31.75          | 31             | 31.75 |

### D634 系列安装图

ISO 4401-05-05-0-94

|   | P     | A     | B     | T     | T <sub>2</sub> | X <sup>1)</sup> | Y     | F <sub>1</sub> | F <sub>2</sub> | F <sub>3</sub> | F <sub>4</sub> |
|---|-------|-------|-------|-------|----------------|-----------------|-------|----------------|----------------|----------------|----------------|
|   | Ø11.2 | Ø11.2 | Ø11.2 | Ø11.2 | Ø11.2          |                 | Ø11.2 | M6             | M6             | M6             | M6             |
| x | 27    | 16.7  | 37.3  | 3.2   | 50.8           |                 | 62    | 0              | 54             | 54             | 0              |
| y | 6.3   | 21.4  | 21.4  | 32.5  | 32.5           |                 | 11    | 0              | 0              | 46             | 46             |

1) X 口不能钻孔，阀上无此孔的密封图。



阀安装面的平面度必须优于 0.025 mm、平均粗糙度必须优于 0.001 mm。

## 附件

| MOOG 零件号       | 名称        | 尺寸 / 注意事项           | 数量  | D633 | D634 |
|----------------|-----------|---------------------|-----|------|------|
| B97007-061     | 配套插头、6+PE | 保护等级为 IP65          |     | X    | X    |
| A03665-050-060 | 安装螺钉      | M5x60, DIN 912-10.9 | 4 个 | X    |      |
| A03665-060-060 | 安装螺钉      | M6x60, DIN 912-10.9 | 4 个 |      | X    |
| B46634-002     | 清洗板       |                     |     | X    |      |
| B67728-001     | 清洗板       |                     |     |      | X    |
| B67728-002     | 清洗板       |                     |     |      | X    |
| B67728-003     | 清洗板       |                     |     |      | X    |

附件未包括在标准供货中。

# D633, D634 系列

## 技术参数

| 系列  | D633   |                      | D634   |  |
|---|--|----------------------|--|--|
| 安装形式  | ISO 4401-03-03-0-94<br>带或不带泄油口 Y <sup>4)</sup> |                      | ISO 4401-05-05-0-94<br>带或不带泄油口 Y <sup>4)</sup> |  |
| 阀口直径  | 阀口 P、A、B 和 T                                   | [mm]                 | 7.9  | 11.5   |
| 阀类型 <sup>1)</sup>   |  |                      | 单级阀, 带阀套的滑阀型,<br>三通、四通或 2x2 通                  | 单级阀, 带阀套的滑阀型,<br>三通、四通或 2x2 通                |
| 阀芯驱动方式  |  |                      | 永磁式线性力马达直接驱动                                   | 永磁式线性力马达直接驱动                                 |
| 先导级   |  |                      | 无  | 无  |
| 安装方向  |  |                      | 任意   | 任意   |
| 振动  |  |                      | 30g, 三轴  | 30g, 三轴                                      |
| 重量  | [kg]   |                      | 2.5  | 6.3  |
| 额定流量 $Q_N$ ( $\Delta P_N=7\text{Mpa}$ , 流量误差 $\pm 10\%$ ) | [l/min]  |                      | 5/10/20/40                                     | 60/100                                       |
| 阀的最大流量 $Q_{\max}$ <sup>3)</sup>                           | [l/min]  |                      | 75   | 185  |
| 最大工作压力 $P_{\max}$   |  |                      |  |  |
| 阀口 P、A 和 B  | [Mpa]  |                      | 35   | 35   |
| 阀口 T(未使用泄油口 Y 时)  |  |                      | 5  | 5  |
| 阀口 T(未使用泄油口 Y 时)  |  |                      | 35   | 35   |
| 阀口 Y  |  |                      | 直接回油箱  | 直接回油箱  |
| 油液温度范围  | [°C]   |                      | -20-+80  | -20-+80                                      |
| 密封圈材料   |  |                      | 丁腈橡胶、氟橡胶                                       | 丁腈橡胶、氟橡胶                                     |
| 工作介质  |  |                      | 符合 DIN 51524 标准的石油基液压油, 亦可根据用户要求选用             | 符合 DIN 51524 标准的石油基液压油, 亦可根据用户要求选用           |
| 粘度  | 推荐值  | [mm <sup>2</sup> /s] | 15-45  | 15-45  |
|   | 允许值  | [mm <sup>2</sup> /s] | 5-400  | 5-400  |
| 系统滤油器   |  |                      | 不带旁边阀的高压滤油器, 带污物堵塞报警, 安装在系统主油路中                | 不带旁通阀的高压滤油器, 带污物堵塞报警, 安装在系统主油路中              |
| 清洁度等级   |  |                      |  |  |
| NAS 1638  |  |                      | 6 级或更高要求 <sup>5)</sup>                         | 6 级或更高 <sup>5)</sup>                         |
| ISO 4406  |  |                      | 15/12 或更高 <sup>5)</sup>                        | 15/12 或更高 <sup>5)</sup>                      |
| 过滤精度  | 一般使用:  |                      | $\beta_6 \geq 75$ (10 $\mu\text{m}$ 绝对精度)      | $\beta_{10} \geq 75$ (10 $\mu\text{m}$ 绝对精度) |
|   | 较长寿命使用:  |                      | (6 $\mu\text{m}$ 绝对精度)                         | $\beta_6 \geq 75$ (6 $\mu\text{m}$ 绝对精度)     |
| 阶跃响应  | 0...100% <sup>2)</sup> <sup>3)</sup>           | [ms]                 | $\leq 12$                                      | $\leq 20$                                    |
| 分辨率   | [%]  |                      | $< 0.1$  | $< 0.1$                                      |
| 滞环 <sup>2)</sup>  | [%]  |                      | $< 0.2$  | $< 0.2$                                      |
| 零漂 <sup>2)</sup>  | ( $\Delta T=55\text{k}$ )                      | [%]                  | $< 1.5$  | $< 1.5$                                      |
| 零位泄漏量 $Q_L$ 零开口 <sup>2)</sup>                             | [l/min]  |                      | 0.15/0.3/0.6/1.2                               | 1.2/2.0                                      |

1) 见第 4 页中阀的职能符号。

2) 在阀的供油压力为  $P_p=14\text{Mpa}$ 、油液粘度为  $v=32\text{mm}^2/\text{s}$  条件下测得。

3) 见第 5 页的阀的特性。

4) 以下情况必须使用泄油口 Y  
作三通、四通阀使用且  $P_T > 5\text{Mpa}$  时;  
作 2 x 2 通形式使用。

5) 为防止节流锐边磨损延长阀的使用寿命。

# D633, D634 系列

## 订货信息 / 备件

| 型号  |  | 铭牌标识      |  |  |  |  |                        |   |                    |   |  |               |                               |               |      |    |                       |      |                      |    |                       |                  |     |      |   |  |            |  |   |    |   |   |   |   |               |  |
|---|--|-----------|--|--|--|--|------------------------|---|--------------------|---|--|---------------|-------------------------------|---------------|------|----|-----------------------|------|----------------------|----|-----------------------|------------------|-----|------|---|--|------------|--|---|----|---|---|---|---|---------------|--|
| D63 . . . . .   |  | . . . . . |  |  |  |  |                        |   |                    |   |  |               |                               |               |      |    |                       |      |                      |    |                       |                  |     |      |   |  |            |  |   |    |   |   |   |   |               |  |
| <table border="1" style="width: 100%; border-collapse: collapse;"> <tr><td colspan="2">系列</td></tr> <tr><td>3</td><td>尺寸 03</td></tr> <tr><td>4</td><td>尺寸 05</td></tr> </table>  |  | 系列        |  | 3  | 尺寸 03                                      | 4  | 尺寸 05                  | <table border="1" style="width: 100%; border-collapse: collapse;"> <tr><td colspan="2">供电电压</td></tr> <tr><td>2</td><td>+24VDC(22-28VDC)</td></tr> </table> |                    | 供电电压  |  | 2             | +24VDC(22-28VDC)              |               |      |    |                       |      |                      |    |                       |                  |     |      |   |  |            |  |   |    |   |   |   |   |               |  |
| 系列  |  |           |  |  |  |  |                        |   |                    |   |  |               |                               |               |      |    |                       |      |                      |    |                       |                  |     |      |   |  |            |  |   |    |   |   |   |   |               |  |
| 3   | 尺寸 03  |           |  |  |  |  |                        |   |                    |   |  |               |                               |               |      |    |                       |      |                      |    |                       |                  |     |      |   |  |            |  |   |    |   |   |   |   |               |  |
| 4   | 尺寸 05  |           |  |  |  |  |                        |   |                    |   |  |               |                               |               |      |    |                       |      |                      |    |                       |                  |     |      |   |  |            |  |   |    |   |   |   |   |               |  |
| 供电电压  |  |           |  |  |  |  |                        |   |                    |   |  |               |                               |               |      |    |                       |      |                      |    |                       |                  |     |      |   |  |            |  |   |    |   |   |   |   |               |  |
| 2   | +24VDC(22-28VDC)                                       |           |  |  |  |  |                        |   |                    |   |  |               |                               |               |      |    |                       |      |                      |    |                       |                  |     |      |   |  |            |  |   |    |   |   |   |   |               |  |
| <table border="1" style="width: 100%; border-collapse: collapse;"> <tr><td colspan="2">说明</td></tr> <tr><td>-</td><td>标准规格</td></tr> <tr><td>E</td><td>预制规格</td></tr> <tr><td>Z</td><td>特殊规格</td></tr> </table>   |  | 说明        |  | -  | 标准规格                                       | E  | 预制规格                   | Z   | 特殊规格               | <table border="1" style="width: 100%; border-collapse: collapse;"> <tr><td colspan="2">阀口全开时的电信号</td></tr> <tr><td colspan="2">指令信号 阀芯位移信号输出</td></tr> <tr><td>M</td><td>0...±10VDC +4...+20mA</td></tr> <tr><td>P</td><td>0...±10mA +4...+20mA</td></tr> <tr><td>S</td><td>+4...+20mA +4...+20mA</td></tr> <tr><td colspan="2">另可根据用户要求提供其它信号范围</td></tr> </table> |  | 阀口全开时的电信号     |                               | 指令信号 阀芯位移信号输出 |      | M  | 0...±10VDC +4...+20mA | P    | 0...±10mA +4...+20mA | S  | +4...+20mA +4...+20mA | 另可根据用户要求提供其它信号范围 |     |      |   |  |            |  |   |    |   |   |   |   |               |  |
| 说明  |  |           |  |  |  |  |                        |   |                    |   |  |               |                               |               |      |    |                       |      |                      |    |                       |                  |     |      |   |  |            |  |   |    |   |   |   |   |               |  |
| -   | 标准规格   |           |  |  |  |  |                        |   |                    |   |  |               |                               |               |      |    |                       |      |                      |    |                       |                  |     |      |   |  |            |  |   |    |   |   |   |   |               |  |
| E   | 预制规格   |           |  |  |  |  |                        |   |                    |   |  |               |                               |               |      |    |                       |      |                      |    |                       |                  |     |      |   |  |            |  |   |    |   |   |   |   |               |  |
| Z   | 特殊规格   |           |  |  |  |  |                        |   |                    |   |  |               |                               |               |      |    |                       |      |                      |    |                       |                  |     |      |   |  |            |  |   |    |   |   |   |   |               |  |
| 阀口全开时的电信号   |  |           |  |  |  |  |                        |   |                    |   |  |               |                               |               |      |    |                       |      |                      |    |                       |                  |     |      |   |  |            |  |   |    |   |   |   |   |               |  |
| 指令信号 阀芯位移信号输出   |  |           |  |  |  |  |                        |   |                    |   |  |               |                               |               |      |    |                       |      |                      |    |                       |                  |     |      |   |  |            |  |   |    |   |   |   |   |               |  |
| M   | 0...±10VDC +4...+20mA                                  |           |  |  |  |  |                        |   |                    |   |  |               |                               |               |      |    |                       |      |                      |    |                       |                  |     |      |   |  |            |  |   |    |   |   |   |   |               |  |
| P   | 0...±10mA +4...+20mA                                   |           |  |  |  |  |                        |   |                    |   |  |               |                               |               |      |    |                       |      |                      |    |                       |                  |     |      |   |  |            |  |   |    |   |   |   |   |               |  |
| S   | +4...+20mA +4...+20mA                                  |           |  |  |  |  |                        |   |                    |   |  |               |                               |               |      |    |                       |      |                      |    |                       |                  |     |      |   |  |            |  |   |    |   |   |   |   |               |  |
| 另可根据用户要求提供其它信号范围  |  |           |  |  |  |  |                        |   |                    |   |  |               |                               |               |      |    |                       |      |                      |    |                       |                  |     |      |   |  |            |  |   |    |   |   |   |   |               |  |
| <table border="1" style="width: 100%; border-collapse: collapse;"> <tr><td colspan="2">型号标识</td></tr> <tr><td></td><td>已在出厂时指定</td></tr> </table>   |  | 型号标识      |  |  | 已在出厂时指定                                    | <table border="1" style="width: 100%; border-collapse: collapse;"> <tr><td colspan="2">阀的插座</td></tr> <tr><td>S</td><td>6+PE DIN43563</td></tr> </table>   |                        | 阀的插座  |                    | S   | 6+PE DIN43563  |               |                               |               |      |    |                       |      |                      |    |                       |                  |     |      |   |  |            |  |   |    |   |   |   |   |               |  |
| 型号标识  |  |           |  |  |  |  |                        |   |                    |   |  |               |                               |               |      |    |                       |      |                      |    |                       |                  |     |      |   |  |            |  |   |    |   |   |   |   |               |  |
|   | 已在出厂时指定  |           |  |  |  |  |                        |   |                    |   |  |               |                               |               |      |    |                       |      |                      |    |                       |                  |     |      |   |  |            |  |   |    |   |   |   |   |               |  |
| 阀的插座  |  |           |  |  |  |  |                        |   |                    |   |  |               |                               |               |      |    |                       |      |                      |    |                       |                  |     |      |   |  |            |  |   |    |   |   |   |   |               |  |
| S   | 6+PE DIN43563  |           |  |  |  |  |                        |   |                    |   |  |               |                               |               |      |    |                       |      |                      |    |                       |                  |     |      |   |  |            |  |   |    |   |   |   |   |               |  |
| <table border="1" style="width: 100%; border-collapse: collapse;"> <tr><td colspan="2">生产厂家标识</td></tr> </table>  |  | 生产厂家标识    |  | <table border="1" style="width: 100%; border-collapse: collapse;"> <tr><td colspan="2">密封件材料</td></tr> <tr><td>N</td><td>丁腈橡胶</td></tr> <tr><td>V</td><td>氟橡胶</td></tr> <tr><td colspan="2">可根据用户要求提供其它材料</td></tr> </table> |  | 密封件材料  |                        | N   | 丁腈橡胶               | V   | 氟橡胶  | 可根据用户要求提供其它材料 |                               |               |      |    |                       |      |                      |    |                       |                  |     |      |   |  |            |  |   |    |   |   |   |   |               |  |
| 生产厂家标识  |  |           |  |  |  |  |                        |   |                    |   |  |               |                               |               |      |    |                       |      |                      |    |                       |                  |     |      |   |  |            |  |   |    |   |   |   |   |               |  |
| 密封件材料   |  |           |  |  |  |  |                        |   |                    |   |  |               |                               |               |      |    |                       |      |                      |    |                       |                  |     |      |   |  |            |  |   |    |   |   |   |   |               |  |
| N   | 丁腈橡胶   |           |  |  |  |  |                        |   |                    |   |  |               |                               |               |      |    |                       |      |                      |    |                       |                  |     |      |   |  |            |  |   |    |   |   |   |   |               |  |
| V   | 氟橡胶  |           |  |  |  |  |                        |   |                    |   |  |               |                               |               |      |    |                       |      |                      |    |                       |                  |     |      |   |  |            |  |   |    |   |   |   |   |               |  |
| 可根据用户要求提供其它材料   |  |           |  |  |  |  |                        |   |                    |   |  |               |                               |               |      |    |                       |      |                      |    |                       |                  |     |      |   |  |            |  |   |    |   |   |   |   |               |  |
| <table border="1" style="width: 100%; border-collapse: collapse;"> <tr><td colspan="2">阀的型式</td></tr> <tr><td>R</td><td>安装有控制放大电路</td></tr> </table>  |  | 阀的型式      |  | R  | 安装有控制放大电路                                  | <table border="1" style="width: 100%; border-collapse: collapse;"> <tr><td colspan="2">Y口</td></tr> <tr><td>0</td><td>由螺塞堵住 <math>P_{T\text{MAX}} &lt; 5\text{Mpa}</math></td></tr> <tr><td>1</td><td>开, 并内置过滤器 <math>P_r &gt; 5\text{Mpa}</math></td></tr> </table> |                        | Y口  |                    | 0   | 由螺塞堵住 $P_{T\text{MAX}} < 5\text{Mpa}$                  | 1             | 开, 并内置过滤器 $P_r > 5\text{Mpa}$ |               |      |    |                       |      |                      |    |                       |                  |     |      |   |  |            |  |   |    |   |   |   |   |               |  |
| 阀的型式  |  |           |  |  |  |  |                        |   |                    |   |  |               |                               |               |      |    |                       |      |                      |    |                       |                  |     |      |   |  |            |  |   |    |   |   |   |   |               |  |
| R   | 安装有控制放大电路  |           |  |  |  |  |                        |   |                    |   |  |               |                               |               |      |    |                       |      |                      |    |                       |                  |     |      |   |  |            |  |   |    |   |   |   |   |               |  |
| Y口  |  |           |  |  |  |  |                        |   |                    |   |  |               |                               |               |      |    |                       |      |                      |    |                       |                  |     |      |   |  |            |  |   |    |   |   |   |   |               |  |
| 0   | 由螺塞堵住 $P_{T\text{MAX}} < 5\text{Mpa}$                  |           |  |  |  |  |                        |   |                    |   |  |               |                               |               |      |    |                       |      |                      |    |                       |                  |     |      |   |  |            |  |   |    |   |   |   |   |               |  |
| 1   | 开, 并内置过滤器 $P_r > 5\text{Mpa}$                          |           |  |  |  |  |                        |   |                    |   |  |               |                               |               |      |    |                       |      |                      |    |                       |                  |     |      |   |  |            |  |   |    |   |   |   |   |               |  |
| <table border="1" style="width: 100%; border-collapse: collapse;"> <tr><td colspan="2">额定流量</td></tr> <tr><td></td><td><math>Q_N</math>[l/min] (<math>\Delta p_N=7\text{Mpa}</math>)</td><td>阀系列</td></tr> <tr><td>02</td><td>5</td><td>D633</td></tr> <tr><td>04</td><td>10</td><td>D633</td></tr> <tr><td>08</td><td>20</td><td>D633</td></tr> <tr><td>16</td><td>40</td><td>D633</td></tr> <tr><td>24</td><td>60</td><td>D634</td></tr> <tr><td>40</td><td>100</td><td>D634</td></tr> </table> |  | 额定流量      |  |  | $Q_N$ [l/min] ( $\Delta p_N=7\text{Mpa}$ ) | 阀系列  | 02                     | 5   | D633               | 04  | 10   | D633          | 08                            | 20            | D633 | 16 | 40                    | D633 | 24                   | 60 | D634                  | 40               | 100 | D634 | <table border="1" style="width: 100%; border-collapse: collapse;"> <tr><td colspan="2">电源切断时阀芯的位置</td></tr> <tr><td>M</td><td>中位</td></tr> <tr><td>A</td><td><math>P \rightarrow B, A \rightarrow T</math>(最小开口量为全开口的 10%)</td></tr> <tr><td>B</td><td><math>P \rightarrow A, B \rightarrow T</math>(最小开口量为全开口的 10%)</td></tr> <tr><td colspan="2">可根据用户要求提供其它形式</td></tr> </table> |  | 电源切断时阀芯的位置 |  | M | 中位 | A | $P \rightarrow B, A \rightarrow T$ (最小开口量为全开口的 10%) | B | $P \rightarrow A, B \rightarrow T$ (最小开口量为全开口的 10%) | 可根据用户要求提供其它形式 |  |
| 额定流量  |  |           |  |  |  |  |                        |   |                    |   |  |               |                               |               |      |    |                       |      |                      |    |                       |                  |     |      |   |  |            |  |   |    |   |   |   |   |               |  |
|   | $Q_N$ [l/min] ( $\Delta p_N=7\text{Mpa}$ )             | 阀系列       |  |  |  |  |                        |   |                    |   |  |               |                               |               |      |    |                       |      |                      |    |                       |                  |     |      |   |  |            |  |   |    |   |   |   |   |               |  |
| 02  | 5  | D633      |  |  |  |  |                        |   |                    |   |  |               |                               |               |      |    |                       |      |                      |    |                       |                  |     |      |   |  |            |  |   |    |   |   |   |   |               |  |
| 04  | 10   | D633      |  |  |  |  |                        |   |                    |   |  |               |                               |               |      |    |                       |      |                      |    |                       |                  |     |      |   |  |            |  |   |    |   |   |   |   |               |  |
| 08  | 20   | D633      |  |  |  |  |                        |   |                    |   |  |               |                               |               |      |    |                       |      |                      |    |                       |                  |     |      |   |  |            |  |   |    |   |   |   |   |               |  |
| 16  | 40   | D633      |  |  |  |  |                        |   |                    |   |  |               |                               |               |      |    |                       |      |                      |    |                       |                  |     |      |   |  |            |  |   |    |   |   |   |   |               |  |
| 24  | 60   | D634      |  |  |  |  |                        |   |                    |   |  |               |                               |               |      |    |                       |      |                      |    |                       |                  |     |      |   |  |            |  |   |    |   |   |   |   |               |  |
| 40  | 100  | D634      |  |  |  |  |                        |   |                    |   |  |               |                               |               |      |    |                       |      |                      |    |                       |                  |     |      |   |  |            |  |   |    |   |   |   |   |               |  |
| 电源切断时阀芯的位置  |  |           |  |  |  |  |                        |   |                    |   |  |               |                               |               |      |    |                       |      |                      |    |                       |                  |     |      |   |  |            |  |   |    |   |   |   |   |               |  |
| M   | 中位   |           |  |  |  |  |                        |   |                    |   |  |               |                               |               |      |    |                       |      |                      |    |                       |                  |     |      |   |  |            |  |   |    |   |   |   |   |               |  |
| A   | $P \rightarrow B, A \rightarrow T$ (最小开口量为全开口的 10%)    |           |  |  |  |  |                        |   |                    |   |  |               |                               |               |      |    |                       |      |                      |    |                       |                  |     |      |   |  |            |  |   |    |   |   |   |   |               |  |
| B   | $P \rightarrow A, B \rightarrow T$ (最小开口量为全开口的 10%)    |           |  |  |  |  |                        |   |                    |   |  |               |                               |               |      |    |                       |      |                      |    |                       |                  |     |      |   |  |            |  |   |    |   |   |   |   |               |  |
| 可根据用户要求提供其它形式   |  |           |  |  |  |  |                        |   |                    |   |  |               |                               |               |      |    |                       |      |                      |    |                       |                  |     |      |   |  |            |  |   |    |   |   |   |   |               |  |
| <table border="1" style="width: 100%; border-collapse: collapse;"> <tr><td colspan="2">最大工作压力</td></tr> <tr><td>K</td><td>35Mpa</td></tr> </table>  |  | 最大工作压力    |  | K  | 35Mpa                                      | <table border="1" style="width: 100%; border-collapse: collapse;"> <tr><td colspan="2">线性力马达</td></tr> <tr><td>1</td><td>标准 D633</td></tr> <tr><td>2</td><td>标准 D634</td></tr> </table>  |                        | 线性力马达   |                    | 1   | 标准 D633  | 2             | 标准 D634                       |               |      |    |                       |      |                      |    |                       |                  |     |      |   |  |            |  |   |    |   |   |   |   |               |  |
| 最大工作压力  |  |           |  |  |  |  |                        |   |                    |   |  |               |                               |               |      |    |                       |      |                      |    |                       |                  |     |      |   |  |            |  |   |    |   |   |   |   |               |  |
| K   | 35Mpa  |           |  |  |  |  |                        |   |                    |   |  |               |                               |               |      |    |                       |      |                      |    |                       |                  |     |      |   |  |            |  |   |    |   |   |   |   |               |  |
| 线性力马达   |  |           |  |  |  |  |                        |   |                    |   |  |               |                               |               |      |    |                       |      |                      |    |                       |                  |     |      |   |  |            |  |   |    |   |   |   |   |               |  |
| 1   | 标准 D633  |           |  |  |  |  |                        |   |                    |   |  |               |                               |               |      |    |                       |      |                      |    |                       |                  |     |      |   |  |            |  |   |    |   |   |   |   |               |  |
| 2   | 标准 D634  |           |  |  |  |  |                        |   |                    |   |  |               |                               |               |      |    |                       |      |                      |    |                       |                  |     |      |   |  |            |  |   |    |   |   |   |   |               |  |
| <table border="1" style="width: 100%; border-collapse: collapse;"> <tr><td colspan="2">阀芯阀套类型</td></tr> <tr><td>O</td><td>四通, 零开口, 线性增益</td></tr> <tr><td>A</td><td>四通, 1.5%-3% 正重叠量, 线性增益</td></tr> <tr><td>D</td><td>四通, 10% 正重叠量, 线性增益</td></tr> <tr><td>Z</td><td>2 x 2 通, <math>P \rightarrow A, B \rightarrow T</math>; Y口单独接回油箱</td></tr> <tr><td>X</td><td>根据用户要求特制的阀芯 / 阀套</td></tr> </table>  |  | 阀芯阀套类型    |  | O  | 四通, 零开口, 线性增益                              | A  | 四通, 1.5%-3% 正重叠量, 线性增益 | D   | 四通, 10% 正重叠量, 线性增益 | Z   | 2 x 2 通, $P \rightarrow A, B \rightarrow T$ ; Y口单独接回油箱 | X             | 根据用户要求特制的阀芯 / 阀套              |               |      |    |                       |      |                      |    |                       |                  |     |      |   |  |            |  |   |    |   |   |   |   |               |  |
| 阀芯阀套类型  |  |           |  |  |  |  |                        |   |                    |   |  |               |                               |               |      |    |                       |      |                      |    |                       |                  |     |      |   |  |            |  |   |    |   |   |   |   |               |  |
| O   | 四通, 零开口, 线性增益  |           |  |  |  |  |                        |   |                    |   |  |               |                               |               |      |    |                       |      |                      |    |                       |                  |     |      |   |  |            |  |   |    |   |   |   |   |               |  |
| A   | 四通, 1.5%-3% 正重叠量, 线性增益                                 |           |  |  |  |  |                        |   |                    |   |  |               |                               |               |      |    |                       |      |                      |    |                       |                  |     |      |   |  |            |  |   |    |   |   |   |   |               |  |
| D   | 四通, 10% 正重叠量, 线性增益                                     |           |  |  |  |  |                        |   |                    |   |  |               |                               |               |      |    |                       |      |                      |    |                       |                  |     |      |   |  |            |  |   |    |   |   |   |   |               |  |
| Z   | 2 x 2 通, $P \rightarrow A, B \rightarrow T$ ; Y口单独接回油箱 |           |  |  |  |  |                        |   |                    |   |  |               |                               |               |      |    |                       |      |                      |    |                       |                  |     |      |   |  |            |  |   |    |   |   |   |   |               |  |
| X   | 根据用户要求特制的阀芯 / 阀套                                       |           |  |  |  |  |                        |   |                    |   |  |               |                               |               |      |    |                       |      |                      |    |                       |                  |     |      |   |  |            |  |   |    |   |   |   |   |               |  |

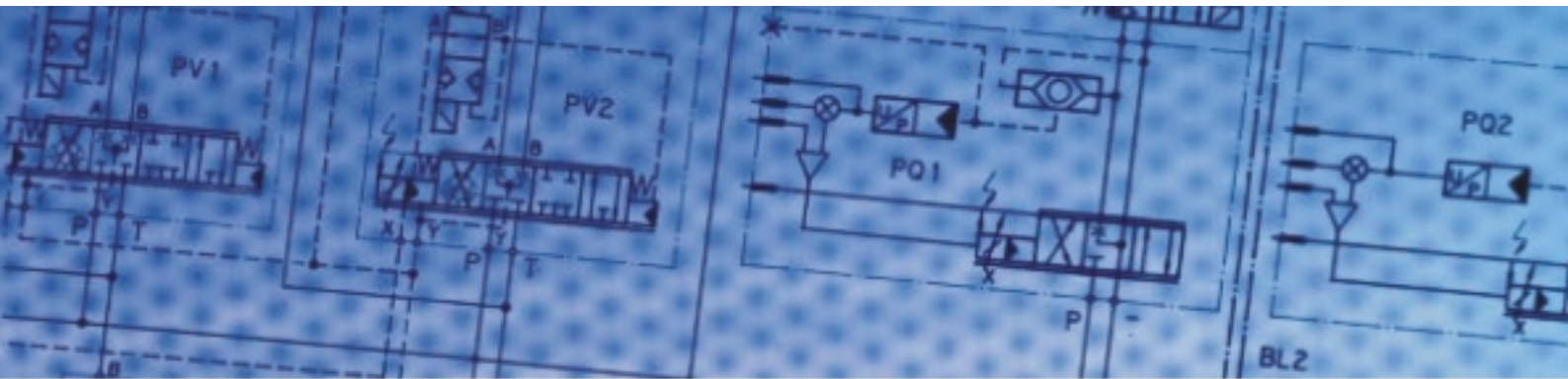
阴影部分为优选规格。  
并非所有任意组合均有对应产品。  
若要求任意组合可能会提高阀的售价。  
本公司保留对阀参数的修改权。

## 备件

| MOOG 零件号  | 名称                   | 尺寸                          | 材料         | 数量  | D633 | D634 |
|-----------|----------------------|-----------------------------|------------|-----|------|------|
| 45122-013 | O 型密封圈, P,T,A 和 B 口用 | ID 9.25 x $\varnothing$ 1.8 | 丁腈橡胶 Sh 90 | 4 个 | x    |      |
| 45122-012 | O 型密封圈, Y 口用         | ID 7.65 x $\varnothing$ 1.8 | 丁腈橡胶 Sh 90 | 1 个 | x    |      |
| 42082-013 | O 型密封圈, P,T,A 和 B 口用 | ID 9.25 x $\varnothing$ 1.8 | 氟橡胶 Sh 90  | 4 个 | x    |      |
| 42082-012 | O 型密封圈, Y 口用         | ID 7.65 x $\varnothing$ 1.8 | 氟橡胶 Sh 90  | 1 个 | x    |      |
| 45122-004 | O 型密封圈, P,T,A 和 B 口用 | ID 12.4 x $\varnothing$ 1.8 | 丁腈橡胶 Sh 90 | 5 个 |      | x    |
| 45122-011 | O 型密封圈, X, Y 口用      | ID 15.6 x $\varnothing$ 1.8 | 丁腈橡胶 Sh 90 | 2 个 |      | x    |
| 42082-004 | O 型密封圈, P,T,A 和 B 口用 | ID 12.4 x $\varnothing$ 1.8 | 氟橡胶 Sh 90  | 5 个 |      | x    |
| 42082-011 | O 型密封圈, Y 口用         | ID 15.6 x $\varnothing$ 1.8 | 氟橡胶 Sh 90  | 2 个 |      | x    |



|           |            |
|-----------|------------|
| Australia | Mulgrave   |
| Brazil    | São Paulo  |
| China     | Shanghai   |
|           | Hong Kong  |
| Denmark   | Copenhagen |
| England   | Tewkesbury |
| Finland   | Espoo      |
| France    | Rungis     |



|             |                 |
|-------------|-----------------|
| Germany     | Böblingen       |
| India       | Bangalore       |
| Ireland     | Ringaskiddy     |
| Italy       | Malnate         |
| Japan       | Hiratsuka       |
| Korea       | Seoul           |
| Luxembourg  | Luxembourg City |
| Philippines | Baguio          |
| Russia      | Nichegorodskaya |
| Singapore   | Singapore       |
| Spain       | Orio            |
| Sweden      | Askim           |
| USA         | East Aurora     |

# MOOG

CONTROL SYSTEM (SHANGHAI)

穆格控制系统(上海)有限公司

上海浦东金桥出口加工区金皖路458号

Tel: 021-58541411

Fax: 021-58541417

邮编: 201206

E-mail: sales@moog.com.cn

www.moog.com